

Masttech

Алюминиевые системы нового поколения



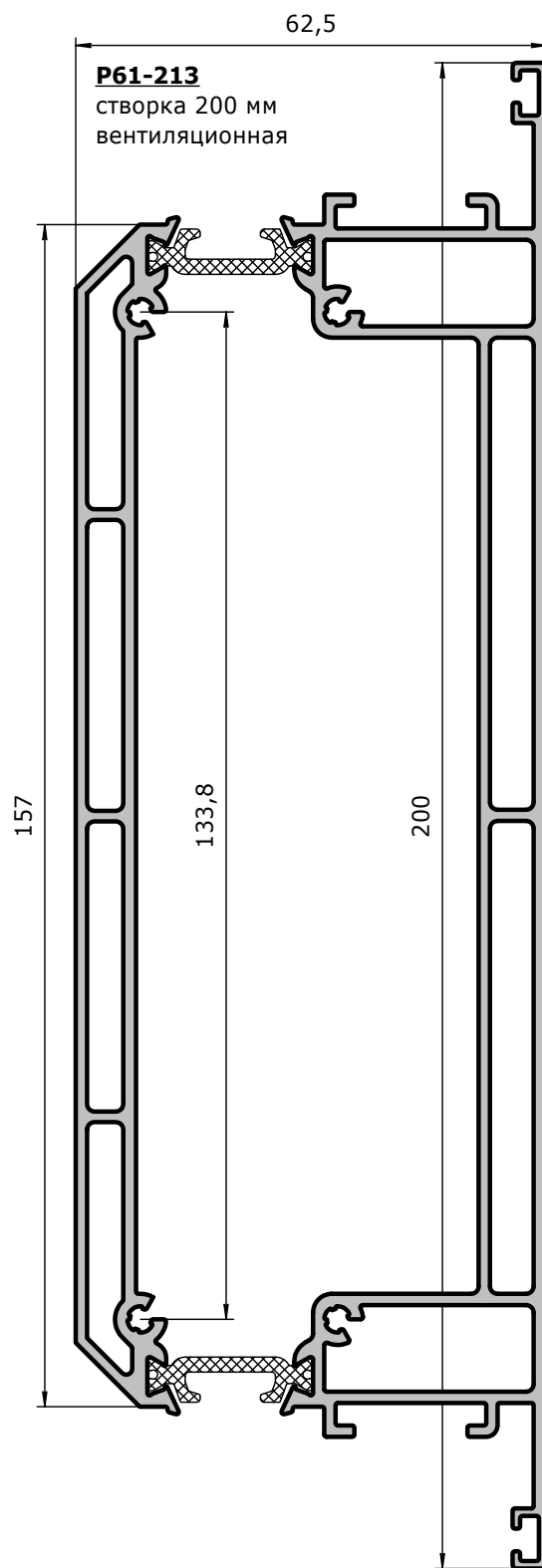
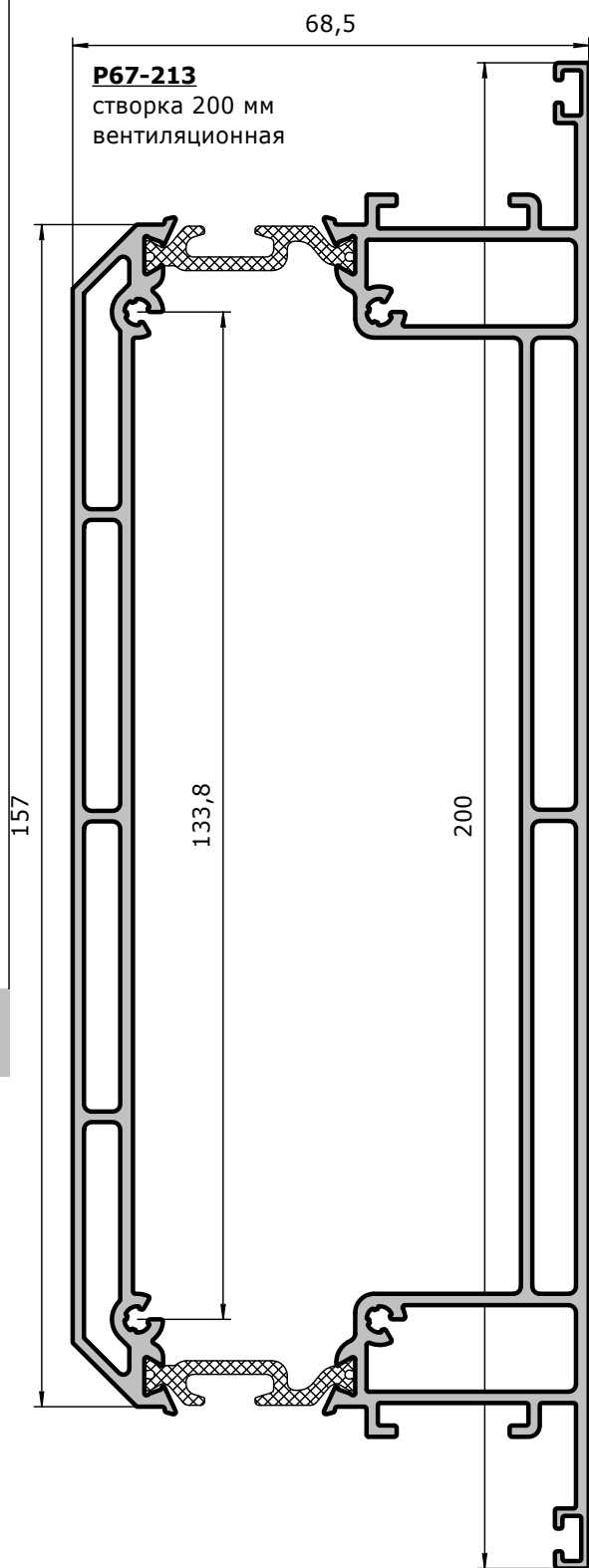
Masttech

61

67

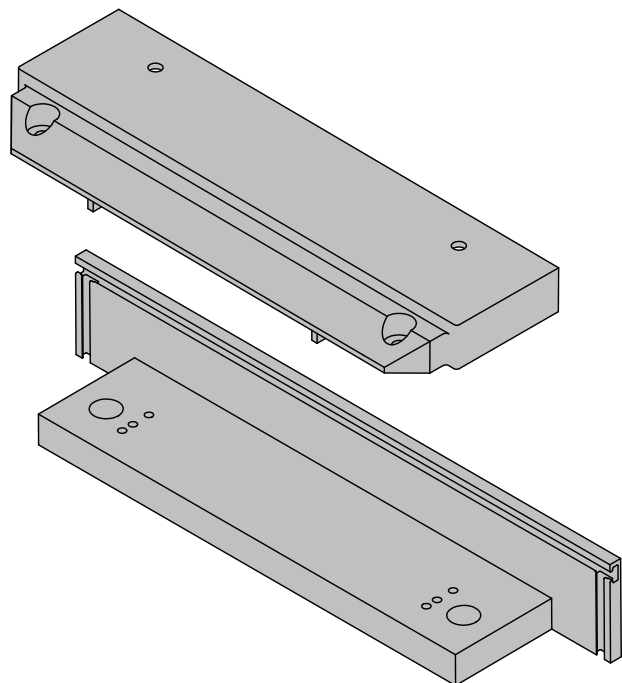
Створка вентиляционная

Створка вентиляционная

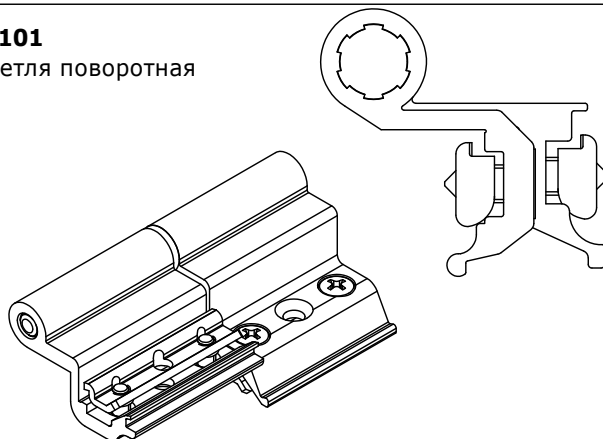


F081-1 / F081-2

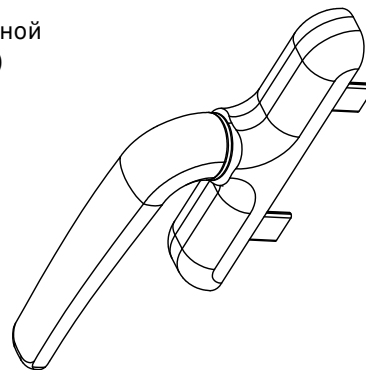
Заглушки створки вентиляционной

**F101**

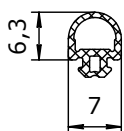
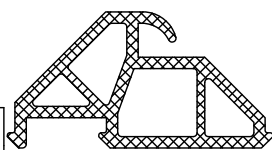
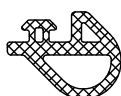
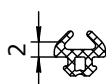
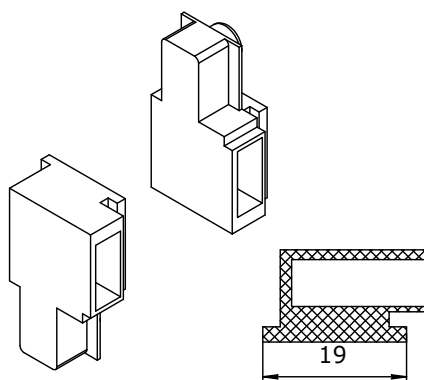
Петля поворотная

**F203**

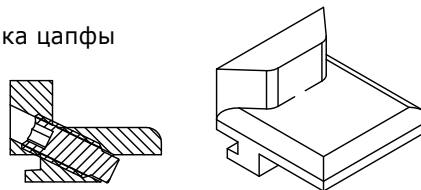
Ручка для поворотной створки (широкая)



На один торец створки устанавливаются обе крышки F081-1 и F081-2 друг на друга.
 На одну створку нужно по 2 крышки F081-1 и F081-2

R046упл-ль
притвора**R050**упл-ль средний
для притвора
окна (т/мост 24)**R053R**упл-ль средний
для притвора
на термомост**R059**уплотнитель
притвора
внешний**R072**уплотнитель
притвора
2 мм**F202**Муфта ручки
поворотного
окна**F504**

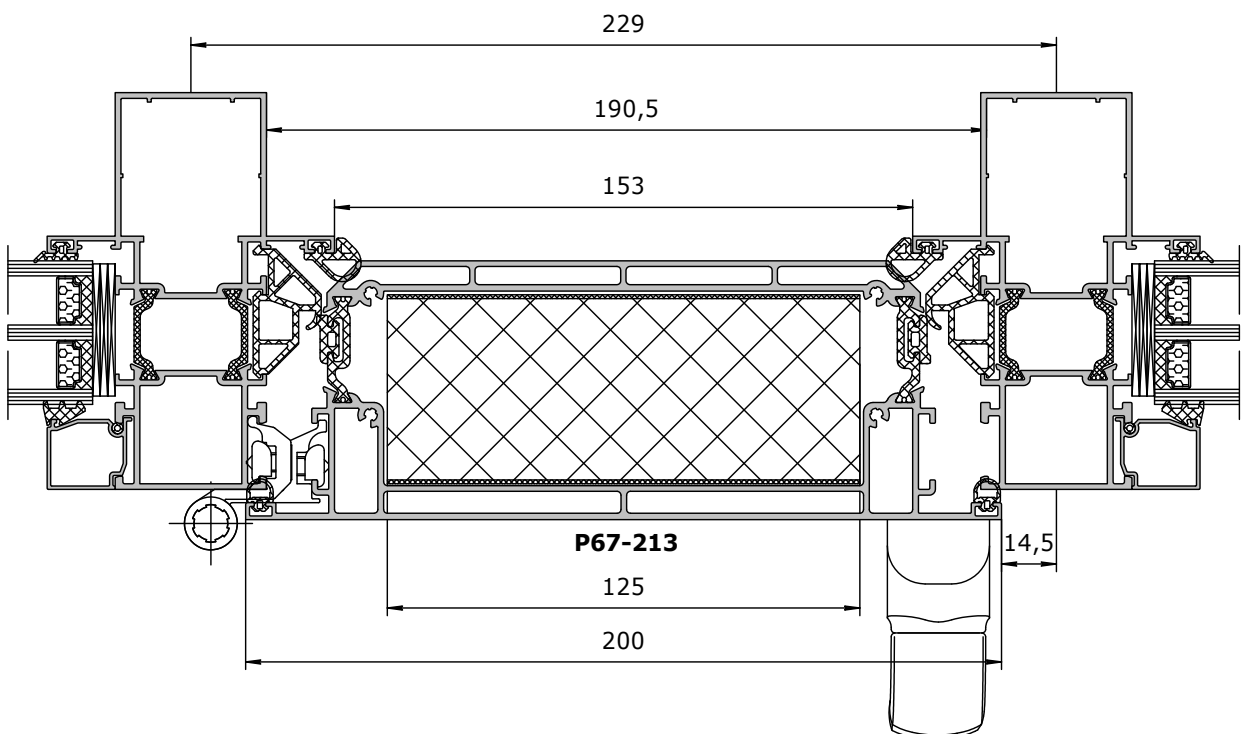
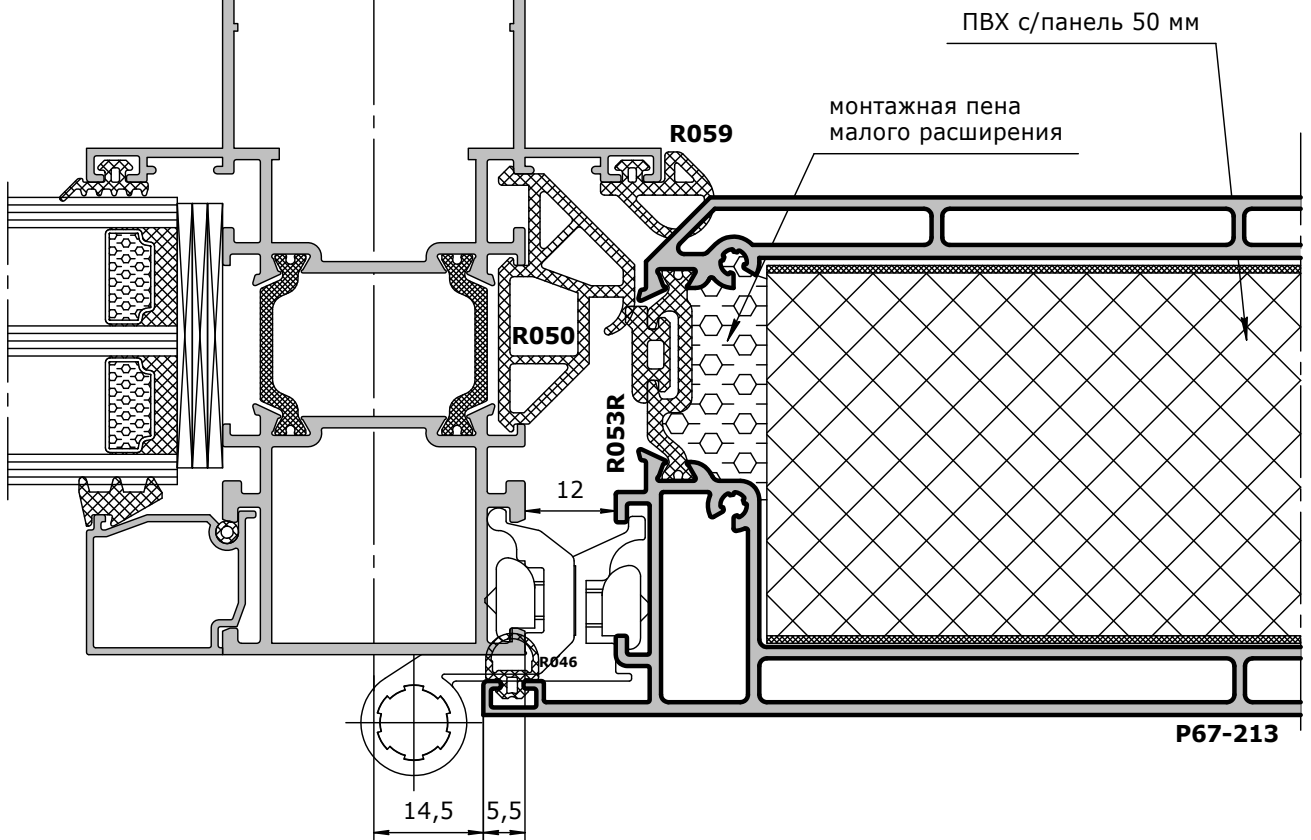
Ответная планка цапфы

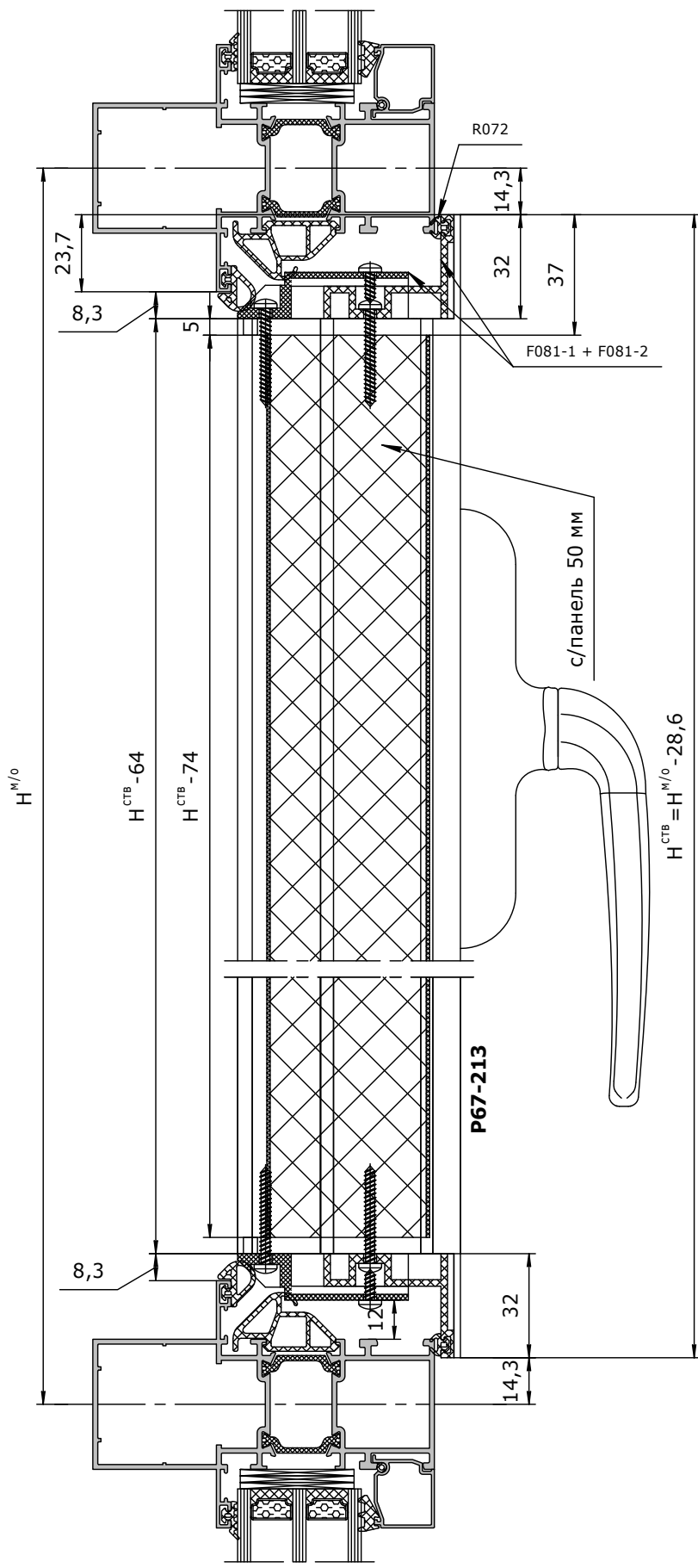
**F514**Цапфа-эксцентрик универсальная
(на винте)

Masttech 61 67

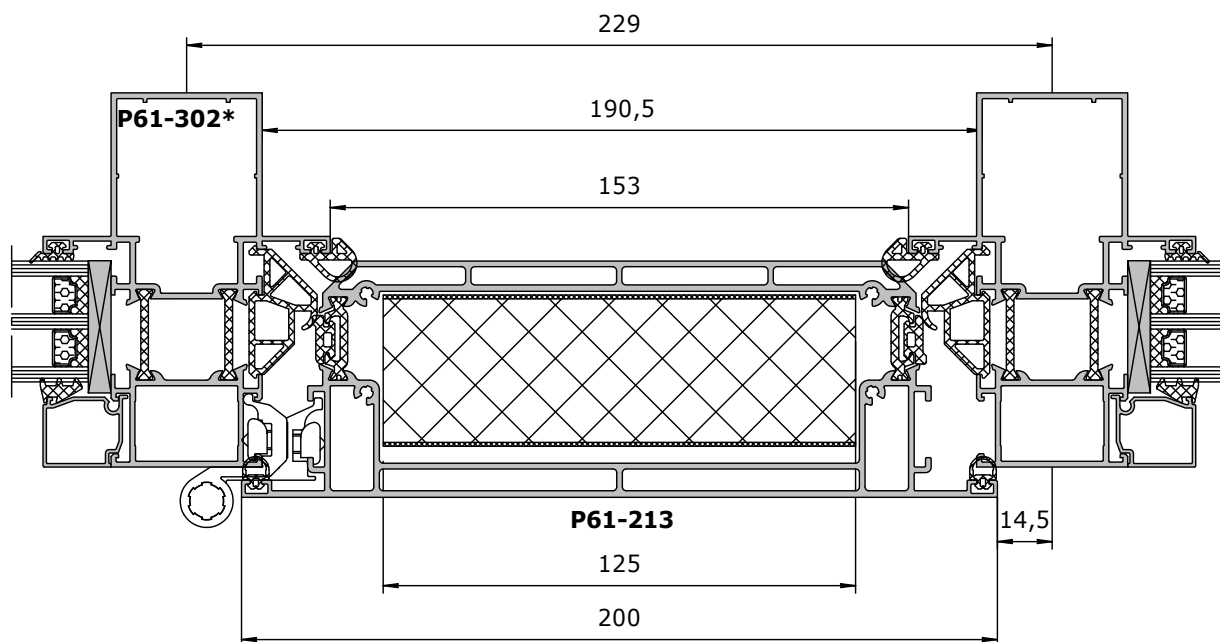
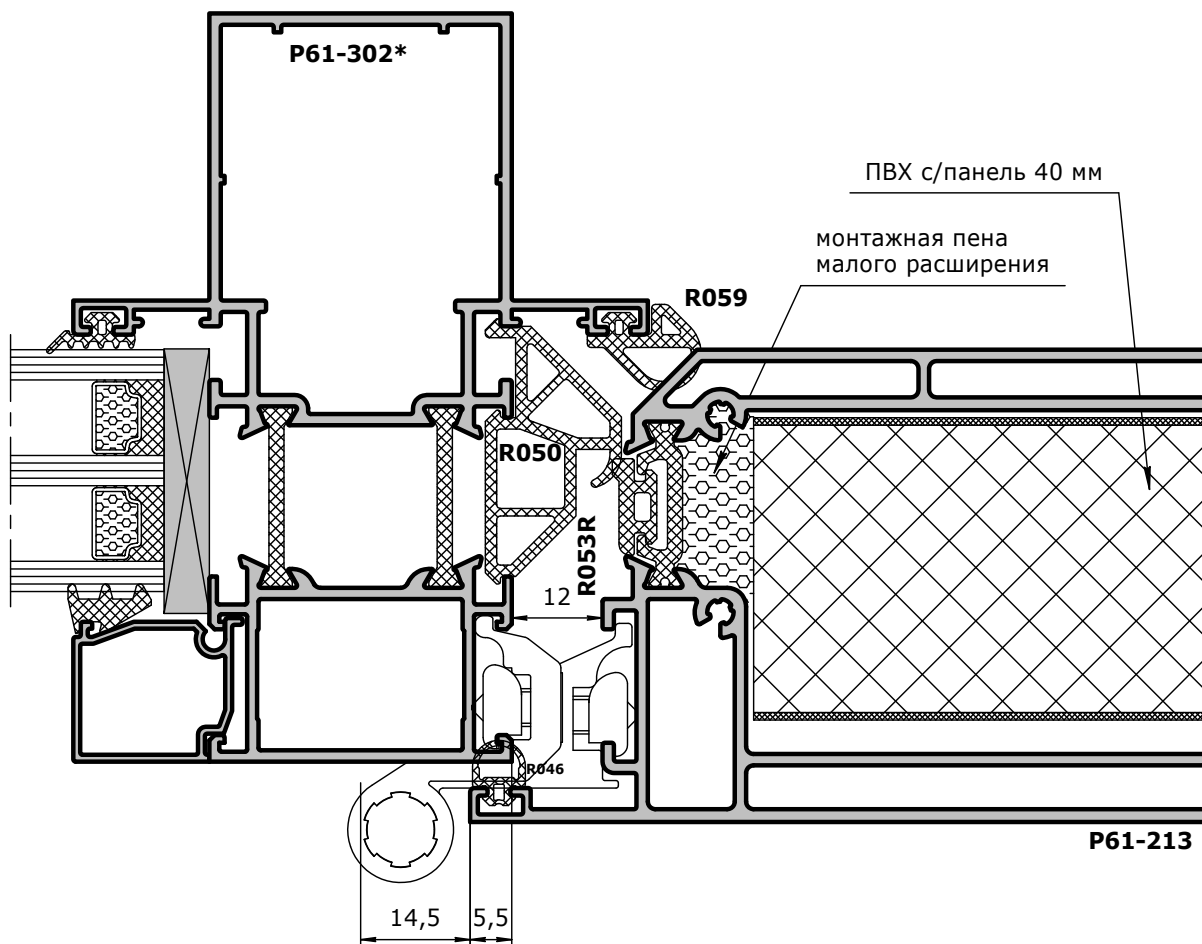
Сэндвич-панель 50 мм (ПВХ) устанавливается внутрь вентиляционной створки для повышения теплоизоляционных характеристик. Установка производится после нарезки профиля, но перед установкой торцевых заглушек. Фиксация панели достигается с помощью монтажной пены с малым расширением ("зимняя пена").

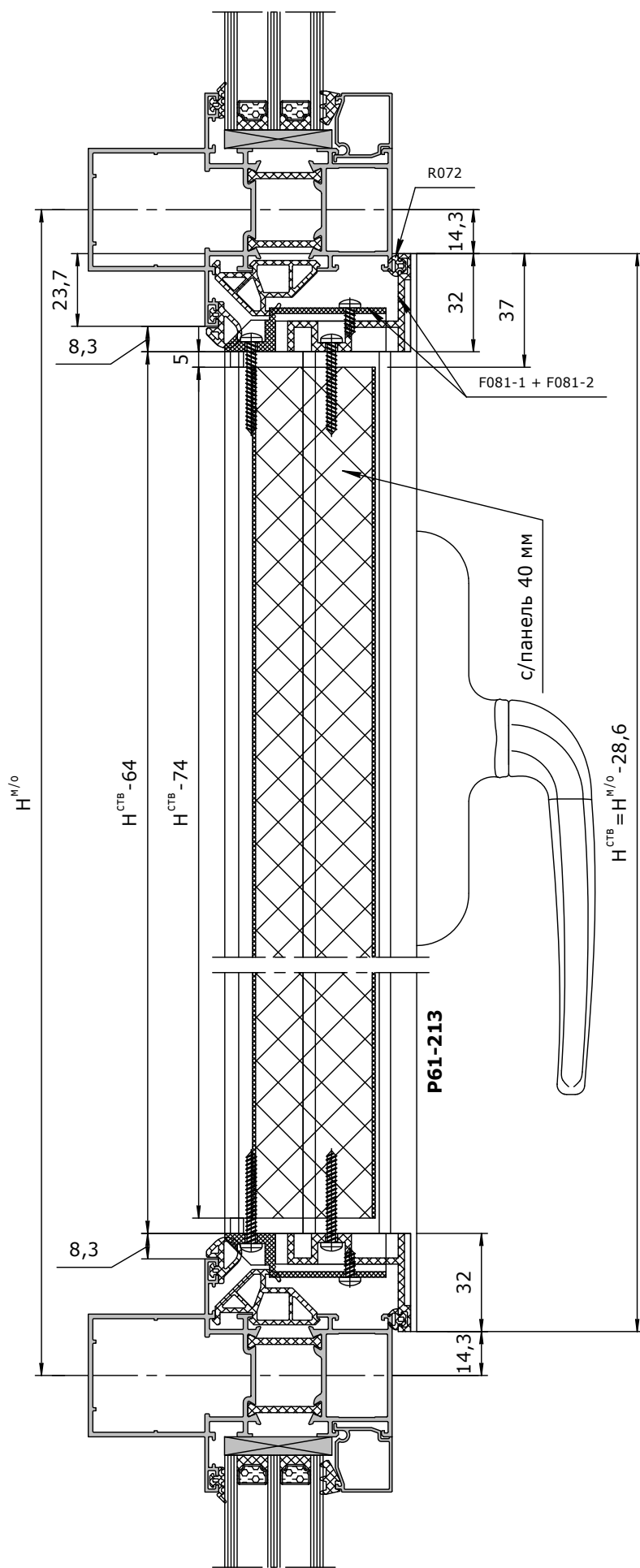
СТВОРКА ВЕНТИЛЯЦИОННАЯ



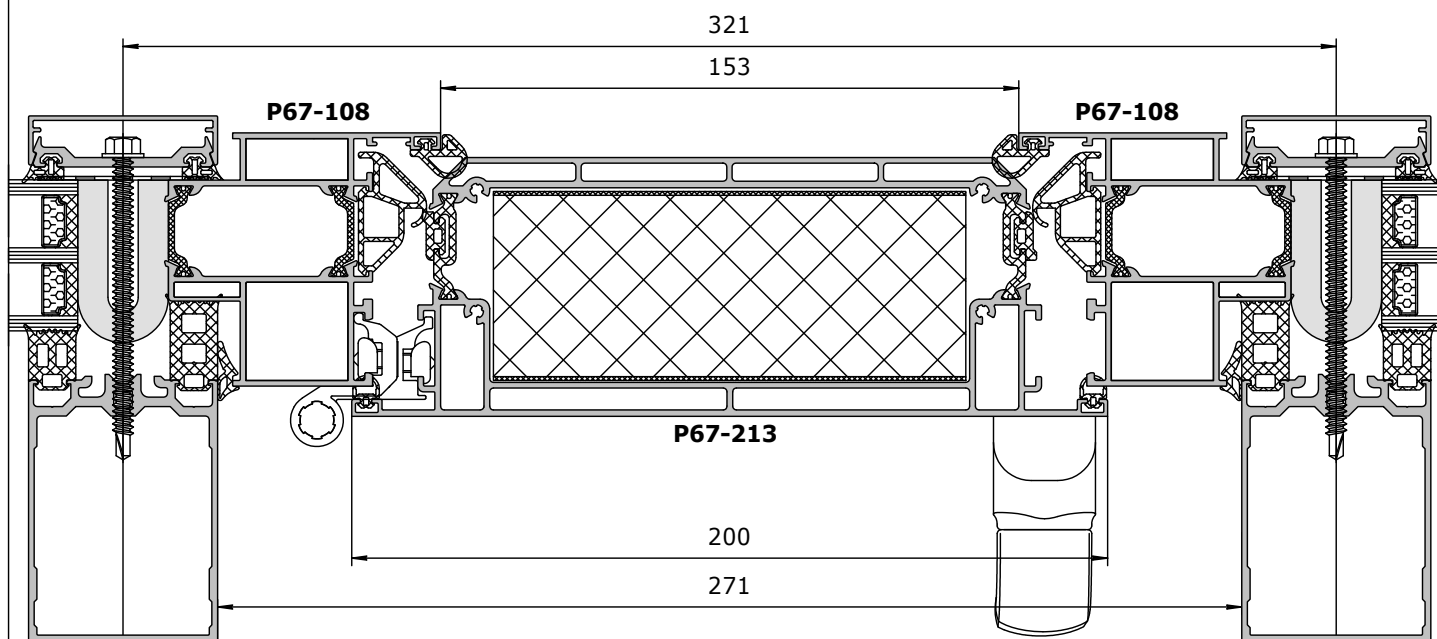
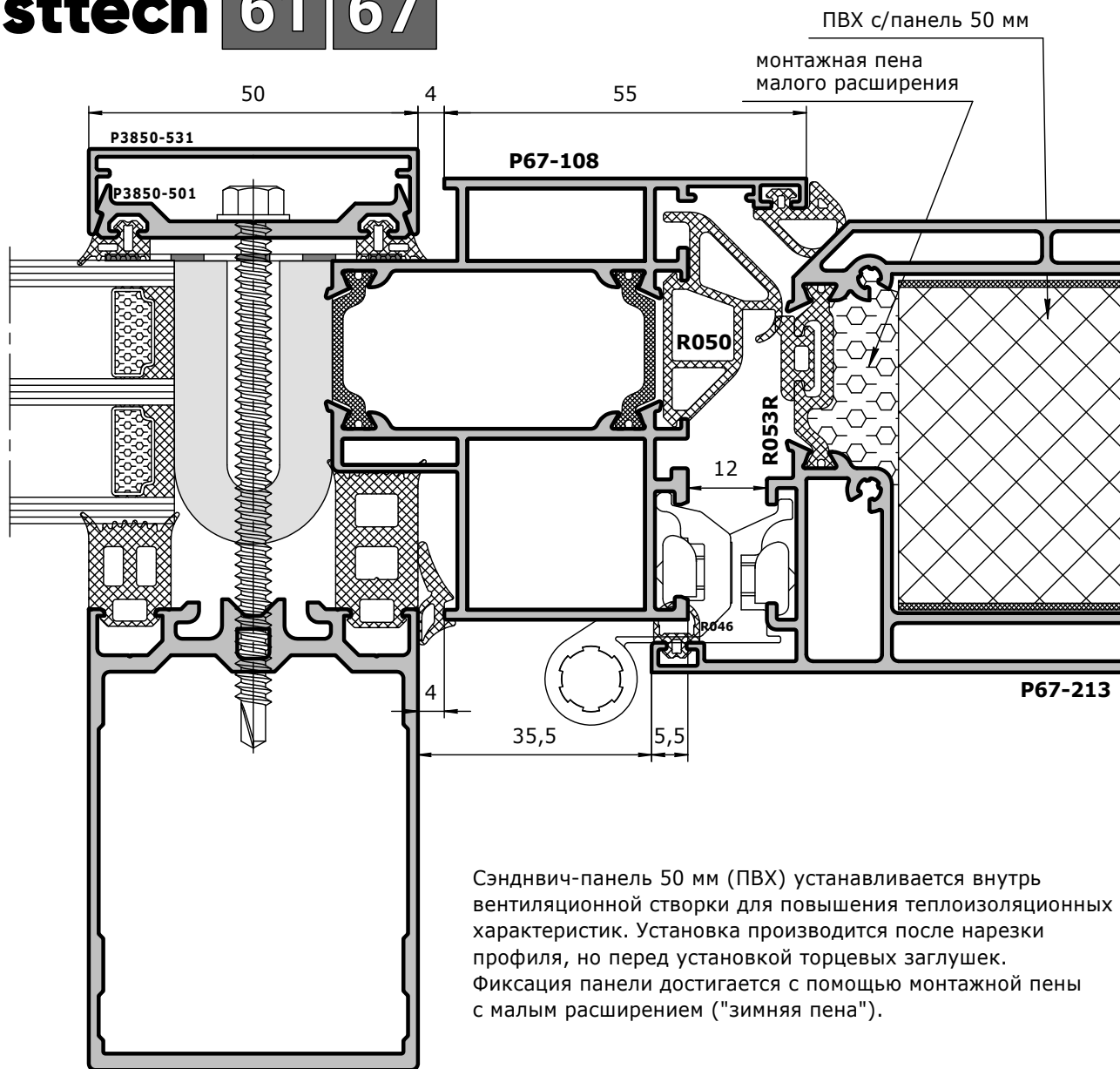


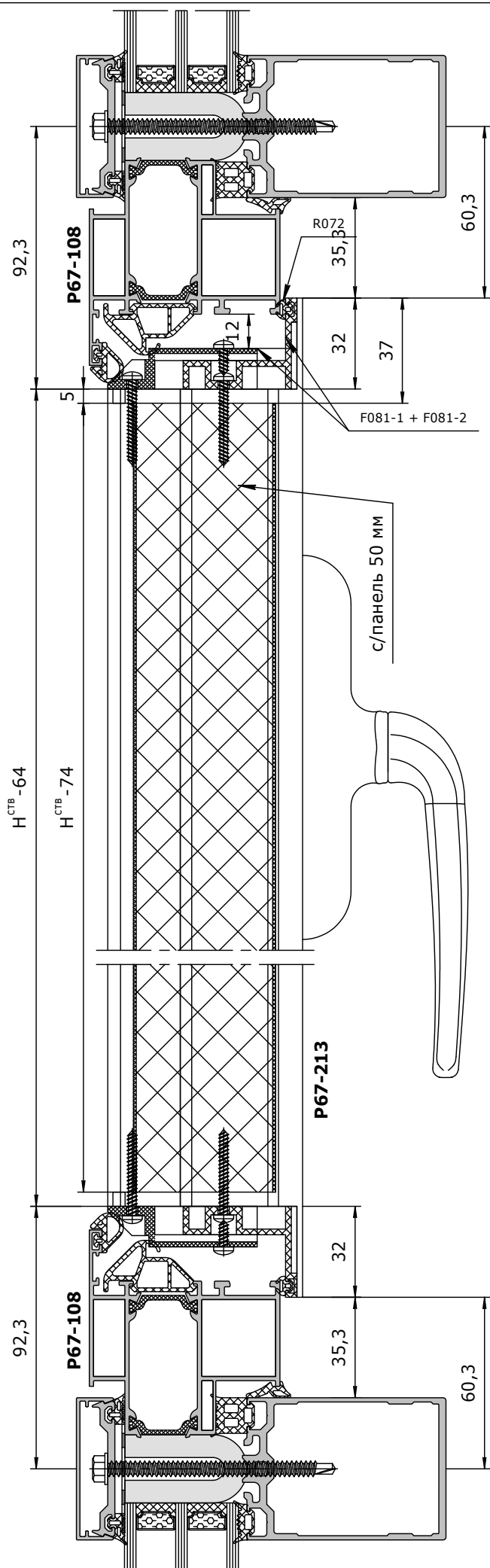
Створка вентиляционная





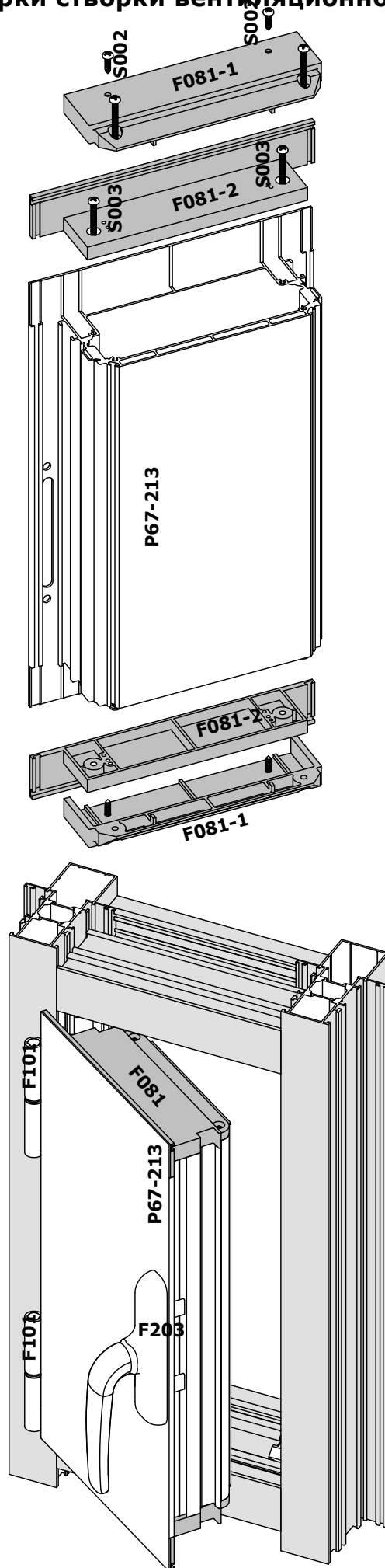
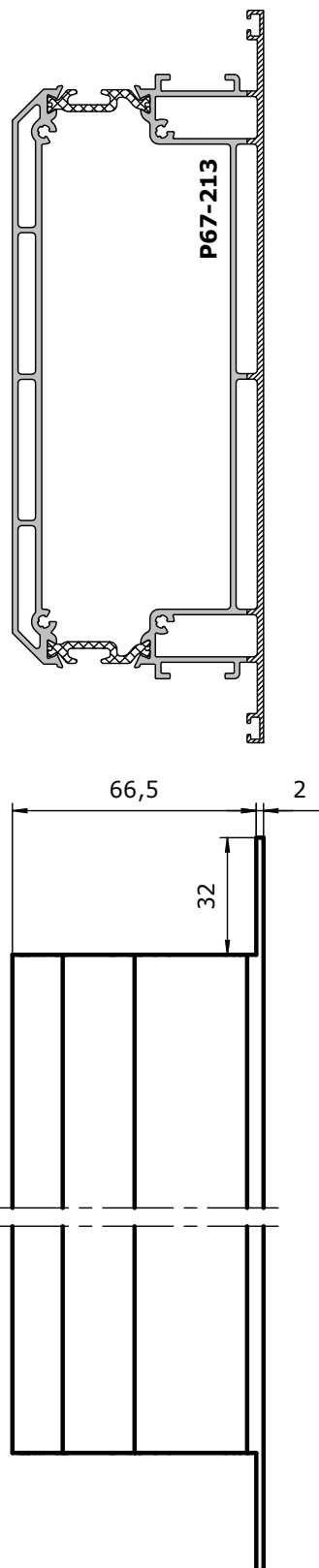
СТВОРКА ВЕНТИЛЯЦИОННАЯ





СТВОРКА ВЕНТИЛЯЦИОННАЯ

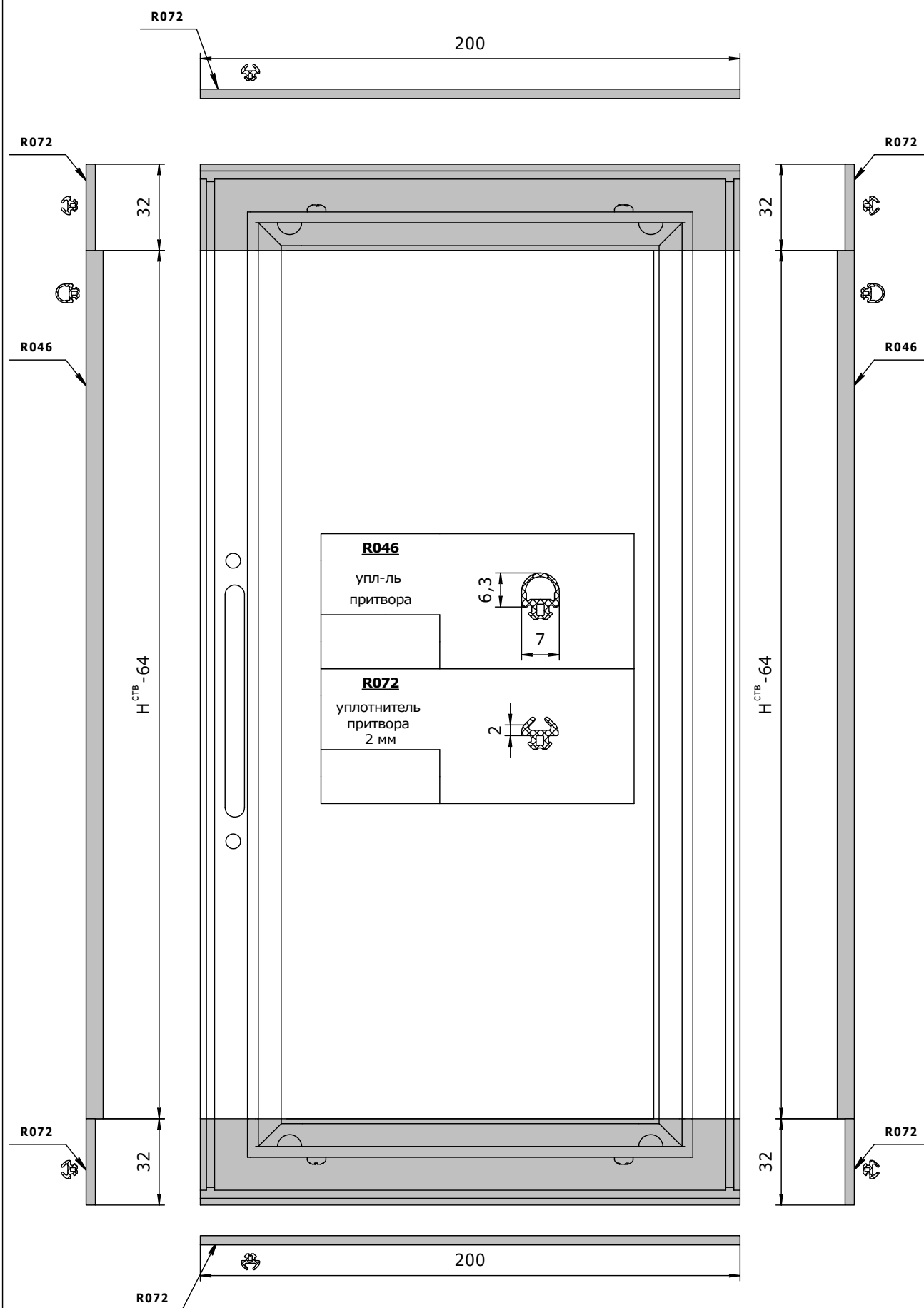
СТВОРКА ВЕНТИЛЯЦИОННАЯ



стр.
09

Установка запорных элементов условно не показана.
В качестве запорных элементов используют цапфы-эксцентрики **F514**, установленные на тяге **P00-001**, и ответные планки **F504**.

Схема установки уплотнителей притвора в створку



СТВОРКА ВЕНТИЛЯЦИОННАЯ

Стр.
10

В алюминиевый профиль створки проветривателя в качестве внутреннего уплотнителя притвора устанавливается R046, а в пластиковые крышки створки проветривателя - уплотнитель R072. В местах стыка уплотнители должны быть склеены. Короткие отрезки уплотнителей необходимо приклеивать к пазу профиля (крышки).